

健康福祉局 資 料	No. 5
--------------	-------

令和8年4月17日
課 名 健康福祉局健康福祉総務課
担当者 課長 藤田
内 線 3020

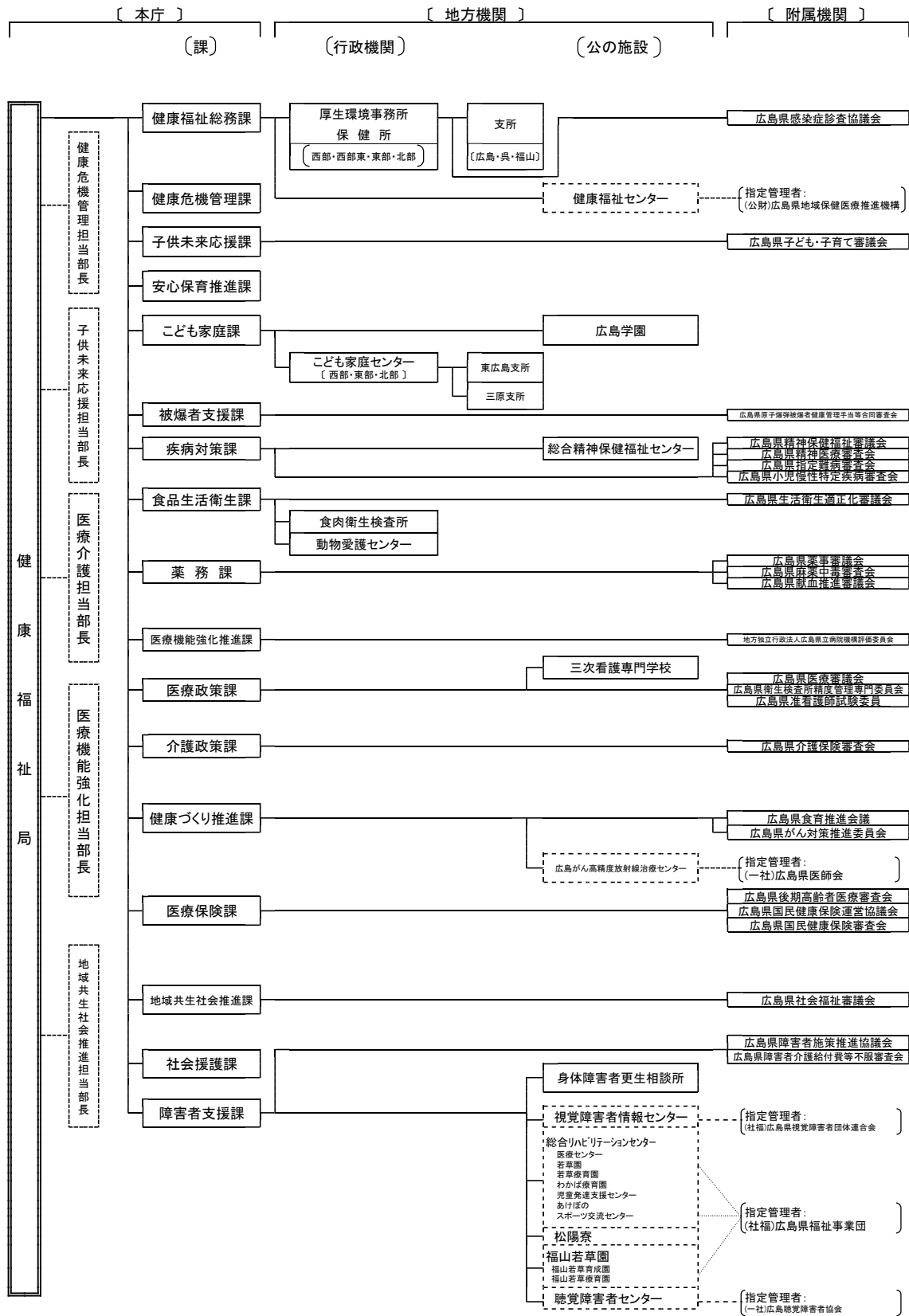
令和8年度

行政組織図及び役付職員名簿

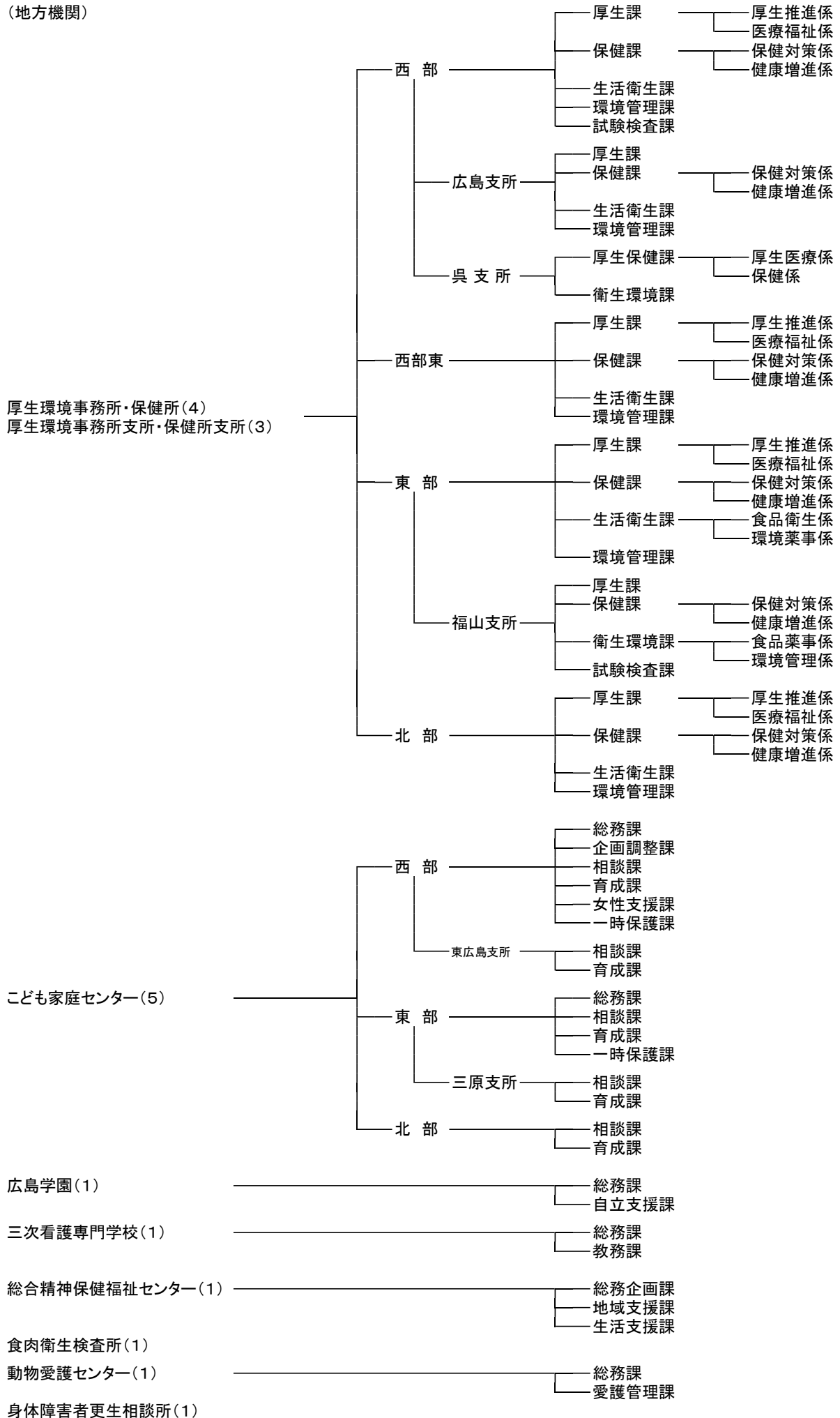
健 康 福 祉 局

○ 健康福祉局の行政組織

〔行政機構図(令和8年4月1日)〕



(地方機関)



健康福祉局役付職員名簿

(令和8年4月1日現在)

健康福祉局長	北原加奈子
健康危機管理担当部長	増井博文
子供未来応援担当部長	木村修
医療介護担当部長	斉藤一博
医療機能強化担当部長	石村泰宏
地域共生社会推進担当部長	清水幹雄
局付（部長・広島県後期高齢者医療広域連合派遣）	平中純
局付（部長・広島市）	田所一三
局付（部長・地方独立行政法人広島県立病院機構）	渡部滋
局付（部長・地方独立行政法人広島県立病院機構）	山口浩央

(1) 本庁

職名	氏名
健康福祉総務課長	藤田靖彦
健康危機管理課長	草薙真一
担当課長（感染症対策担当）	東久保ちあき
子供未来応援課長	丸石章子
担当課長（ネウボラ推進担当）	池田澄香
安心保育推進課長	辰巳広司
こども家庭課長	寺本亮史
被爆者支援課長	川本陽子
疾病対策課長	河中郁雄
食品生活衛生課長	西川英樹
食品衛生担当監	大原佳世子
薬務課長	片平尚貴
医療機能強化推進課長	新元芳彦
医療政策課長	花田英臣
担当課長（医療人材担当）	大林英二
介護政策課長	前川昌士
健康づくり推進課長	武内聡
がん対策担当監	半田文
医療保険課長	佐々木宣典
医療費適正化推進担当監	戸手啓介
地域共生社会推進課長	山本恵美子
社会援護課長	岡峯美智子
障害者支援課長	加川伸
自立支援担当監	畝本孝彦

(2) 厚生環境事務所・保健所

機 関 名	厚生環境事務所(支所)長・ 保健所(支所)長・次長	主 管 課
西部厚生環境事務所 西部保健所	所 長 西 丸 幸 治 保 健 所 長 平 本 恵 子 次長(兼)政策監 西 井 祐美子 次 長 西 田 ルリコ	健康福祉 総務課
西部厚生環境事務所広島支所 西部保健所広島支所	支 所 長 出 原 由 貴 次長(兼)政策監 石 本 晴 美	健康福祉 総務課
西部厚生環境事務所呉支所 西部保健所呉支所	支 所 長 久 保 雅 彦 次長(兼)政策監 小 川 勝 巳	健康福祉 総務課
西部東厚生環境事務所 西部東保健所	所 長 渡 邊 哲 也 保 健 所 長 岸 本 益 実 次長(兼)政策監 坂 本 崇 子 次 長 安 藤 正 史	健康福祉 総務課
東部厚生環境事務所 東部保健所	所 長 岡 田 史 恵 保 健 所 長 福 田 光 次長(兼)政策監 木 曾 正 浩 次 長 松 浦 孝 易	健康福祉 総務課
東部厚生環境事務所福山支所 東部保健所福山支所	支 所 長 山 根 一 人 次長(兼)政策監 藤 田 肇	健康福祉 総務課
北部厚生環境事務所 北部保健所	所 長 加 登 亜紀子 (兼)保健所長 中 本 稔 次長(兼)政策監 藤 井 浩 氏 次 長 谷 本 綾 子	健康福祉 総務課

(3) その他の地方機関

機 関 名	所 長 等 ・ 次 長 等	主 管 課
西部こども家庭センター	所 長 前 原 一 教 修 次長 (兼) 政策監 本 岡	こども家庭課
西部こども家庭センター 東広島支所	支所長 (兼) 政策監 川 村 学 子	こども家庭課
東部こども家庭センター	所 長 早 川 裕 美 次長 (兼) 政策監 高 橋 る み	こども家庭課
東部こども家庭センター 三原支所	支所長 (兼) 政策監 齋 藤 理 江	こども家庭課
北部こども家庭センター	所長 (兼) 政策監 松 岡 良 治	こども家庭課
県立広島学園	園 長 山 本 知 子 副園長 (兼) 政策監 越 智 誠 輝	こども家庭課
県立三次看護専門学校	校 長 佐 藤 真 紀 子 副 校 長 原 田 雅 子	医 療 政 策 課
県立総合精神保健 福祉センター	所 長 高 石 佳 幸 次 長 橋 口 齊 次 長 服 多 美 佐 子	疾 病 対 策 課
食肉衛生検査所	所 長 柳 本 慎 治	食 品 生 活 衛 生 課
動物愛護センター	所 長 湯 藤 亜 里	食 品 生 活 衛 生 課
県立身体障害者更生相談所	所 長 音 成 敏 文	障 害 者 支 援 課

※ 当名簿の役付職員は、本庁の局長、担当部長、課長及び担当課長、担当監、厚生環境事務所(支所)長、保健所(支所)長及び次長並びにその他の地方機関の所長及び次長等を掲載した。

(参考) 地方独立行政法人広島県立病院機構 役員名簿

役職	氏名
理事長	栗 井 和 夫
副理事長	野々村 純
理事（兼）県立広島病院長	板 本 敏 行
理事（兼）県立安芸津病院長	後 藤 俊 彦
理事（兼）県立二葉の里病院長	工 藤 美 樹
理事	福 永 裕 文
監事	坂 下 宗 生
監事	山 本 隆 之